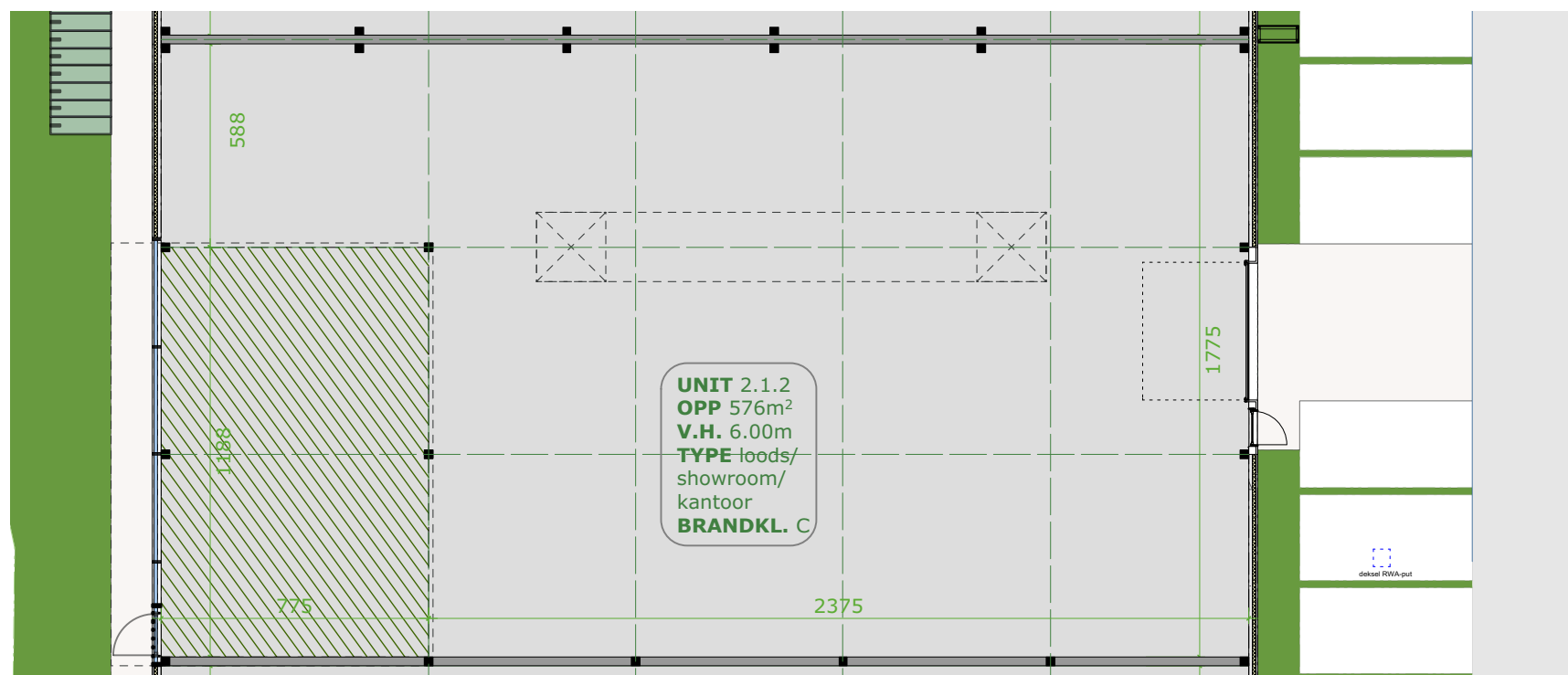
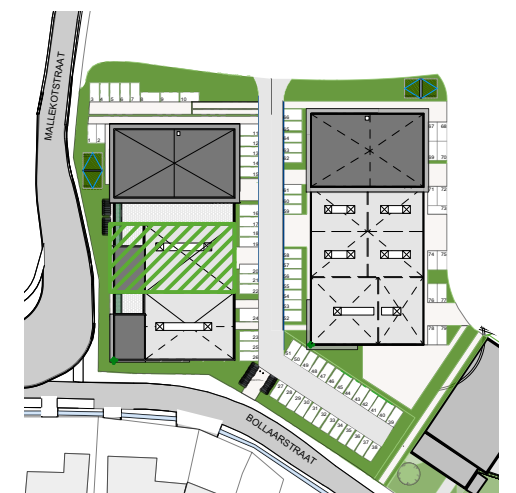


verdieping +1



Gelijkvloers



**FUTURN**



0 ————— 10m

**SITE:** BOLLAARPARK - Lier  
**DETAILPLAN** - unit 2.1.2 (loods/polyvalente ruimte)

**SCHAAL** 1/200

**BOUWHEER** FUTURN LIER NV  
 Dumolinlaan 1 bus 0031, B 8500 Kortrijk  
 Tel: +32 (0)56 36 19 10